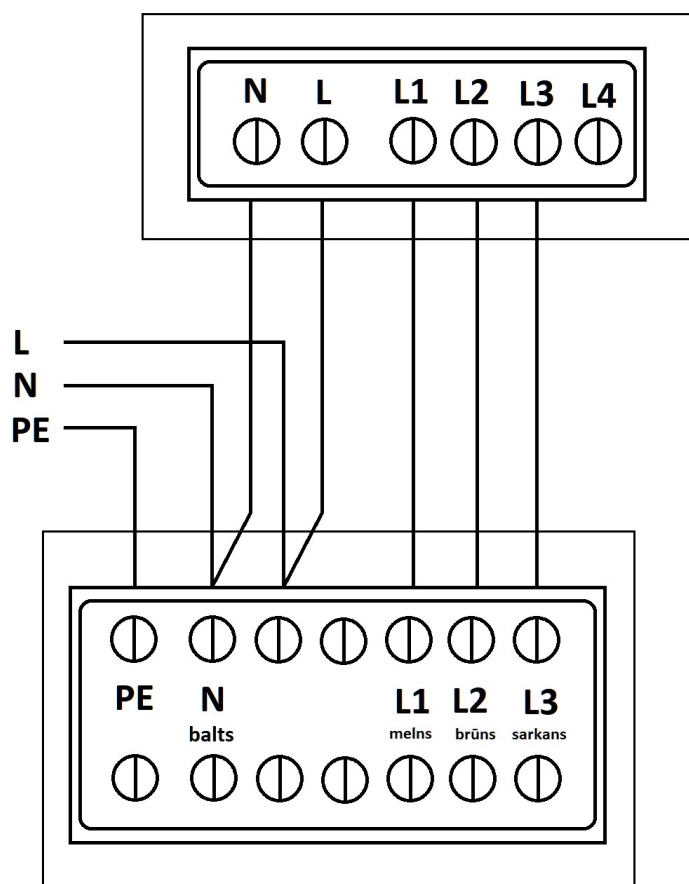


SAUNUM BASE S

ELEKTRISKIE SAVIENOJUMI



Skārienjūtīgs 3 pozīciju ātrumu pārslēdzis.

BASE S iekārta.

**UZMANĪBU!**

*Barošanas un savienojošā kabeļa dzīslu šķērsgrīezums: vismaz 0,5 mm<sup>2</sup>.*